


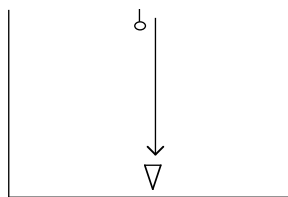
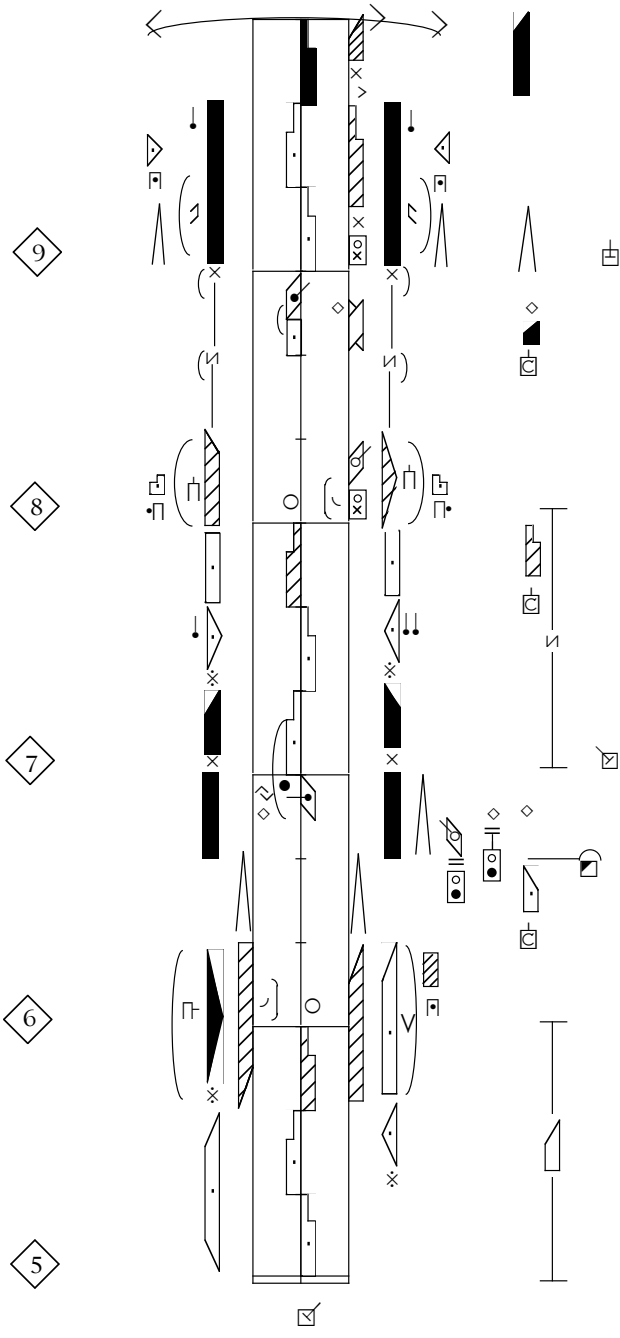
PRÉLUDE op 28 n°7 Chopin
 Chorégraphie de Malkovsky 1946
 Notation Karin Hermès-Sunke 1998

musique

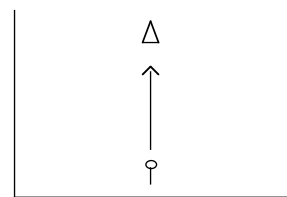
1 - 8 ■

3/4  m ≅ 84

PRÉLUDE op 28 n°7 Chopin



9 - 12



13 - 16

PRÉLUDE op 28 n°7 Chopin

14

13

12

11

10

16

15

♩

© pour la notation
K.Hermès-Sunke & S.Bodak

